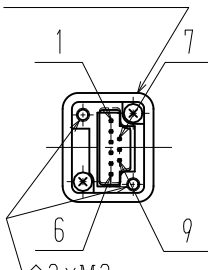


エンコーダコネクタ結線仕様

1	-
2	-
3	PG0V
4	PS
5	/PS
6	PG5V
7	-
8	BAT (-)
9	BAT (+)
シールドボディ	FG

エンコーダコネクタ

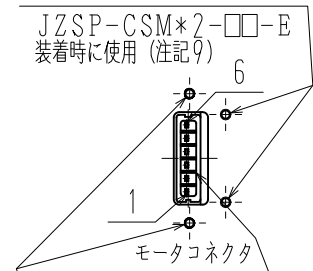


JZSP-C7PA*D-□□-E
 JZSP-C7PA*E-□□-E
 JZSP-CSP*5-□□-E
 装着時に使用 (注記6, 9)

モータコネクタ結線仕様

1	FG
2	W相
3	V相
4	U相
5	-
6	-

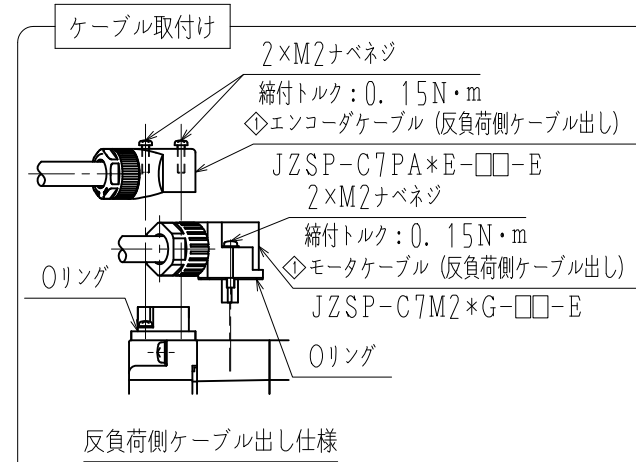
モータコネクタ



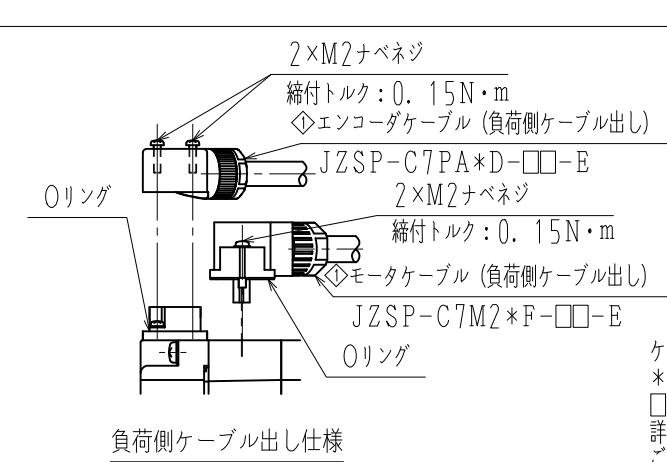
JZSP-C7M2*F-□□-E
 JZSP-C7M2*G-□□-E
 装着時に使用 (注記6)

注記

1. モータ特性表 : 900-150-915
2. エンコーダ特性表 : 900-126-646 (24ビット絶対値)
3. 定格回転速度における、振動階級はV15となっています。
4. モータケーブル及びエンコーダケーブルは、付属していません。
5. ご使用前に、モータに同梱の資料 (安全上のご注意) を確認していただき、モータの取り扱いにはご注意ください。
6. 保護構造は、IP67に適合します (当社標準ケーブル装着時)。但し、軸貫通部は除きます。
7. 納品時、モータコネクタ部には保護テープ、エンコーダコネクタ部にはキャップを取り付けています。ケーブル装着前に取り外して下さい。
8. モータコネクタ及びエンコーダコネクタのピンは、直接手で触れないでください。静電気等により損傷する恐れがあります。
9. エンコーダケーブル (JZSP-CSP*5-□□-E)、モータケーブル (JZSP-CSM*2-□□-E) 装着時、下記仕様になります。
 - ・保護構造はIP65になります。但し、軸貫通部は除きます。
 - ・エンコーダケーブルは反負荷側出し、モータケーブルは負荷側出しになります。



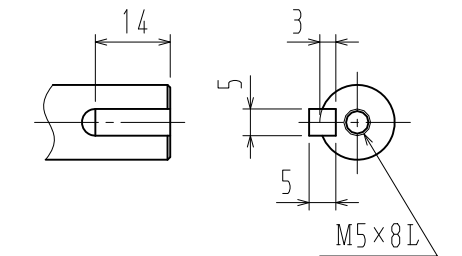
反負荷側ケーブル出し仕様



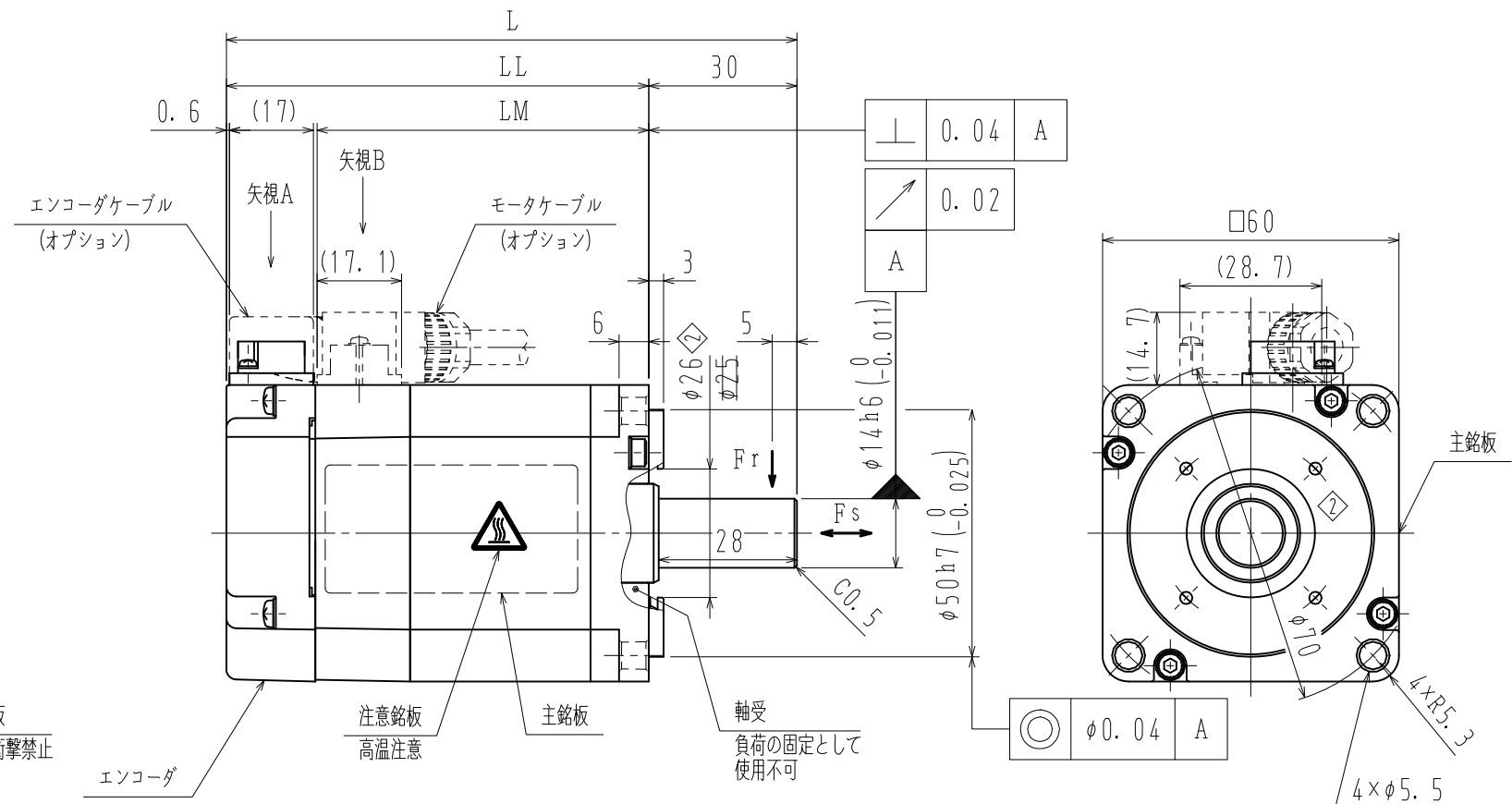
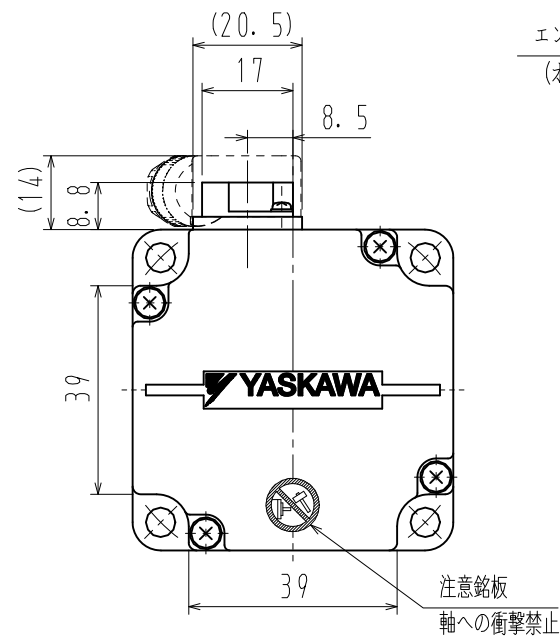
負荷側ケーブル出し仕様

ケーブル形式
 **:仕様
 **:長さ
 □□:詳細は当社カタログを
 ご参照下さい。

キー・タップ付軸端仕様 (項2, 4, 6)



キー溝: JIS B 1301-1996 (締込み形)
 平行キーを付属します。



7 海外規格認証取得, 他	14-08-26	澁谷/吉澤
8 ケーブル形式情報追加のため	13-11-29	小嶋/吉澤

SCALE	1:√2
YASKAWA	
DRAW.	13-11-25 小嶋
CHECK.	原田
APPR.	吉澤

TITLE	ACサーボモータ Σ-7シリーズ外形図
◇SGM7Jモデル	200, 400, 600W

DWG. NO.	900-154-670
REV.	2